
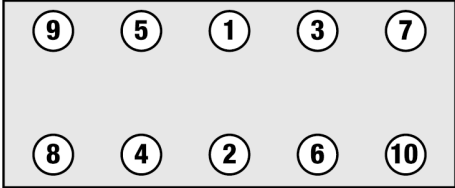
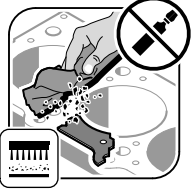


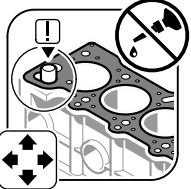
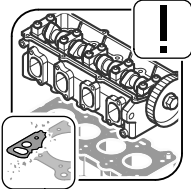


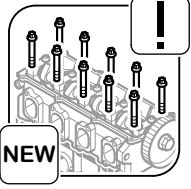
Anziehvorschrift für Zylinderkopf	passend für / suitable for adaptable à / adaptable a BMW			
Tightening Instructions for Cylinder Head				
Instructions de serrage pour culasse				
Prescripciones de apriete para culatas				
Schraubenkopf / Head shape Tête de vis / Cabeza de tornillo				
	Anziehreihenfolge/Tightening sequence/Ordre de serrage/Orden de apriete 			
802.720 M 12 x 157				
Anziehen/ Tightening/ Serrage/ Apriete	* 58 - 62 Nm ● 15 min ► 30° - 36° ✱ 25 min ► 20° - 30°			
Zeichenerklärung / Explanations / Explication / Explicacion				
✱	neue Zylinderkopfschrauben verwenden	use new cylinder head bolts	utiliser des vis neuves	emplar tornillos nuevos
✱	Warmlauf (80°C)	warm up time (80°C)	chauffage (80°C)	calentamiento (80°C)
☐	Schrauben einzeln lösen und wieder anziehen	loosen and tighten each bolt	deserrer et serrer vis par vis	aflojar y apretar tornillo a tornillo
●	Setzzeit	relaxation time	durée de tassement	tiempo de espera
►	Drehwinkel	torque angle	angle de serrage	ángulo de giro
Motortyp / Engine type / Type de moteur / Tipo de motor				
Mot. M 10				




1. 


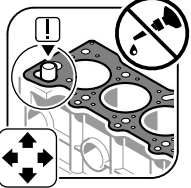
2. 

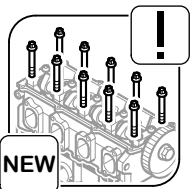
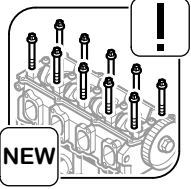


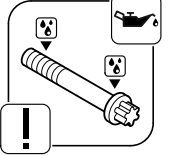

3. 

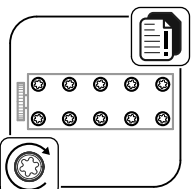


			
R _z	15-20 µm	11 µm	11-20 µm
R _{max}	20-25 µm	15 µm	15-20 µm
W _t	8-10 µm		


4. 

5. 
6. 




7. 