

INSTALLATION NOTE:

Some special tools are necessary for the repair of the steering box.

You need a friction meter to adjust the bearings and a reaming tool for the steering shaft bushings.

Please use the original BMW repair manual for further information.

EINBAUHINWEIS:

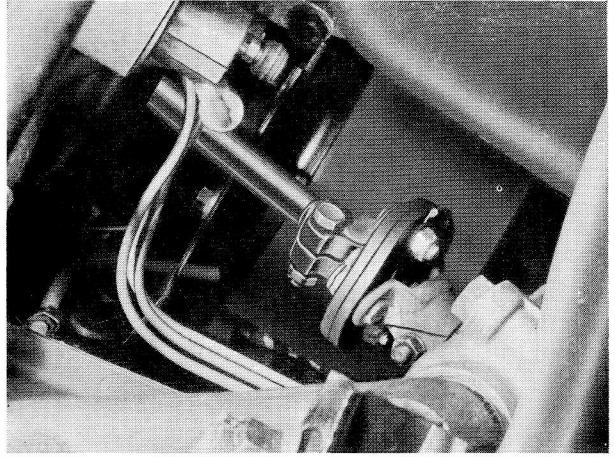
Für die Reparatur des Lenkgetriebes ist Spezialwerkzeug erforderlich.

Sie benötigen einen Reibwertmesser zur Einstellung des Lagerspiels und eine Reibahle, um die Buchsen für die Lenkwelle einzupassen.

Bitte führen Sie die Arbeiten, wie in der original BMW Reparaturanleitung beschrieben, durch.

32 11 000 Lenkgetriebe aus- und einbauen

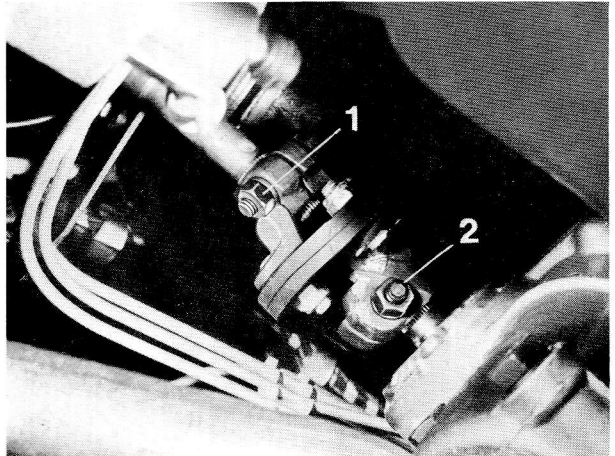
Die Lage des oberen Gelenkflansches mit einem Markierungsriß an der Lenkspindel zeichnen.



Obere Schraube (1) lockern, Schraube (2) ausbauen. Gelenkflansch nach oben drücken.

Einbauhinweis: Das Lenkspindellager ist mit einer Vorspannung von $6,0 \div 6,5$ mm eingebaut. Kräftig gegen das Lenkrad drücken, damit diese Einbaulage erreicht wird. Darauf achten, daß sich die Schraube (2) in der Sicherungsrille der Lenkwelle befindet.

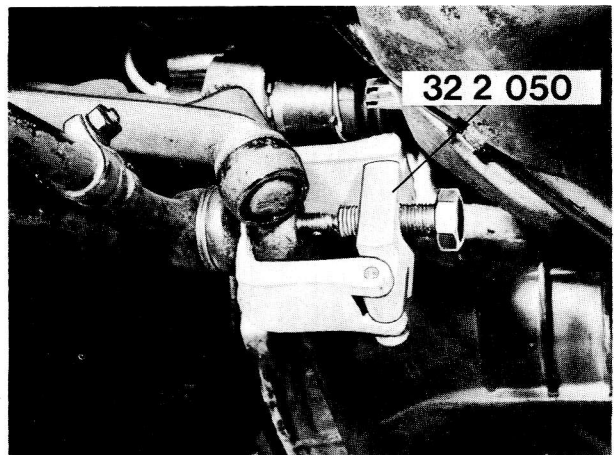
Selbstsichernde Muttern erneuern. Anziehdrehmoment¹⁾.



Kronenmutter lösen.

Linke Spurstange mit Abdrücker BMW 32 2 050 von der mittleren Spurstange abdrücken.

Einbauhinweis: Anziehdrehmoment¹⁾.

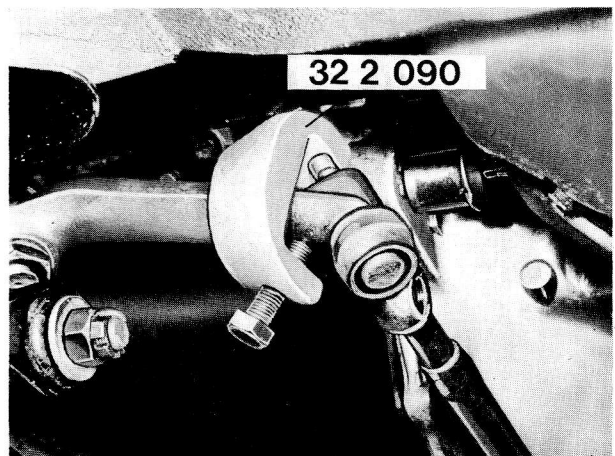


Kronenmutter lösen.

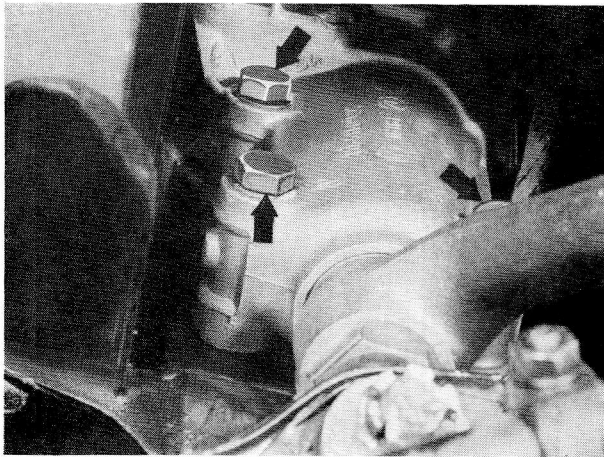
Mit Abdrücker BMW 32 2 090 mittlere Spurstange vom Lenkstockhebel abdrücken.

Einbauhinweis: Lenkrad und Vorderräder in Geradeausstellung bringen. Markierung an Lenkgehäuse und Lenkwelle müssen sich gegenüber stehen.

Anziehdrehmoment¹⁾.

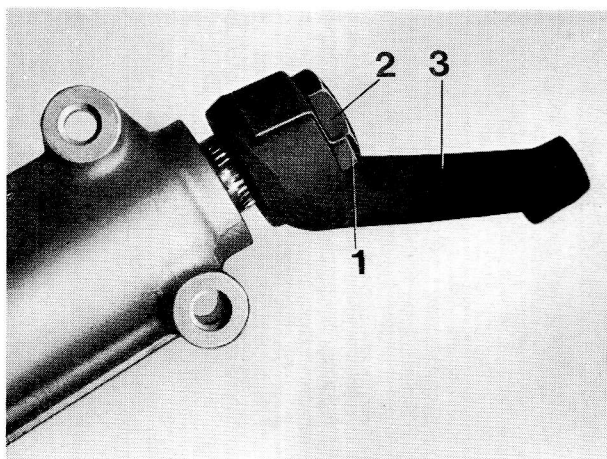


¹⁾ Siehe technische Daten



Lenkgetriebe vom Vorderachsträger abbauen und nach unten herausnehmen.

Einbauhinweis: Bei der Montage darauf achten, daß das Lenkgetriebe sauber in die Paßhülsen eingesetzt wird. Anziehdrehmoment¹⁾.



32 11 503 Lenkgetriebe zerlegen und zusammenbauen

– Lenkgetriebe ausgebaut –

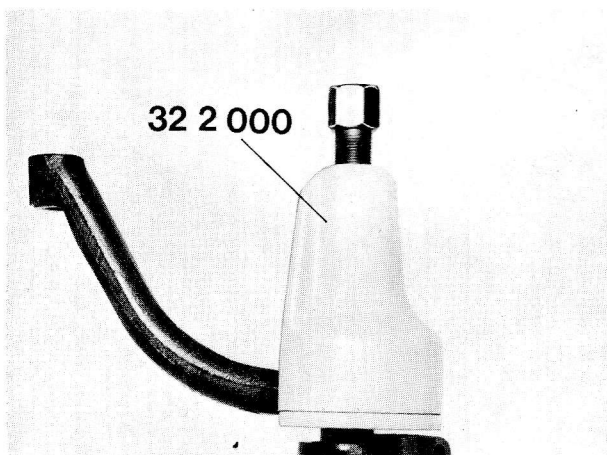
Öl ablassen.

Sicherungsblech (1) öffnen.

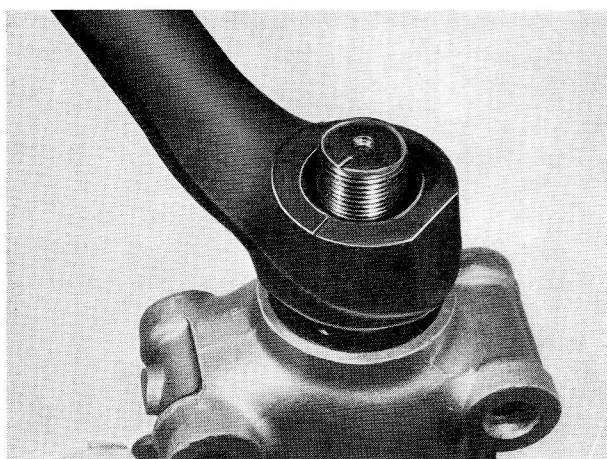
Befestigungsmutter (2) für Lenkstockhebel (3) lösen.

Einbauhinweis: Nach jeder Demontage Sicherungsblech erneuern. Einbaulage Sicherungsblech beachten.

Anziehdrehmoment¹⁾.



Lenkstockhebel mit BMW 32 2 000 abziehen.



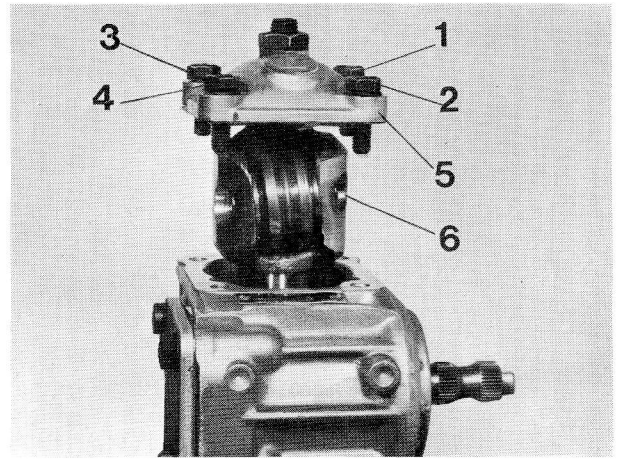
Einbauhinweis: Der Markierungsriß auf der Lenkwelle muß sich mit der Markierung auf dem Lenkstockhebel decken.



¹⁾ Siehe technische Daten

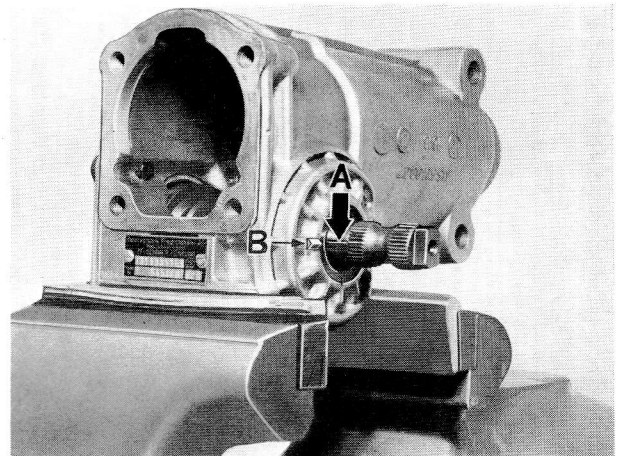
Gehäusedeckel (5) abbauen und mit Lenkwelle (6) herausziehen.

Einbauhinweis: Befestigungsschrauben (1÷4) mit Atmosit einsetzen. Vor Einbau Lenkwelle mit Nachstellschraube zur Deckelanlage bringen.

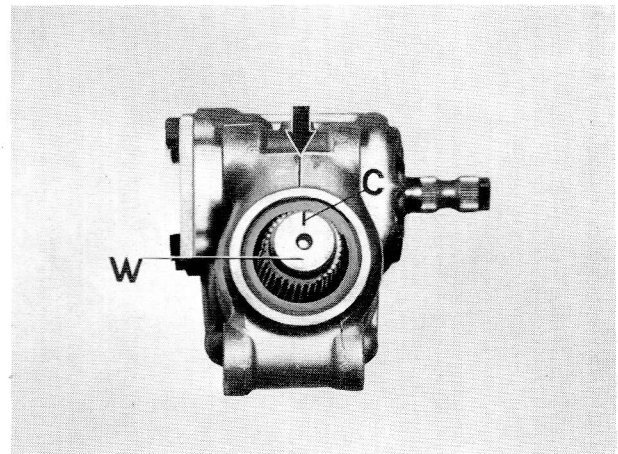


Einbauhinweis:

a) Der Markierungsgrundriß (A) muß sich mit der Markierung (B) am Lenkgetriebegehäuse decken.

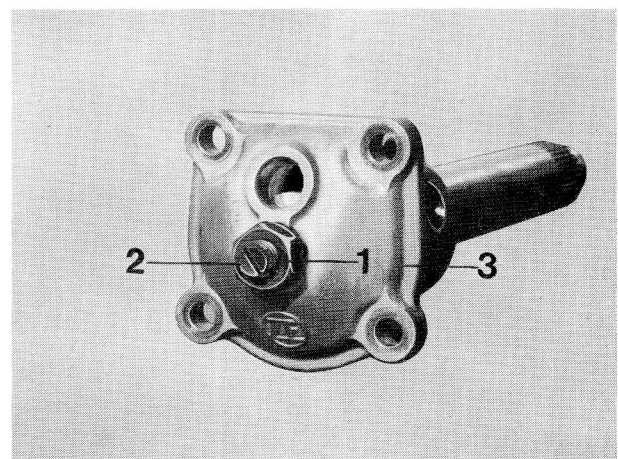


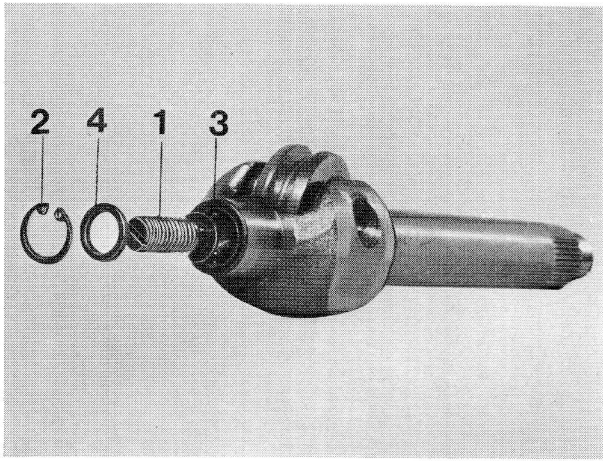
b) Die Markierung (C) auf der Lenkwelle (W) muß auf Mitte Gehäusenaht – in Fahrrichtung links – zeigen.



Gegenmutter (1) lösen.

Nachstellschraube (2) aus dem Gehäusedeckel (3) heraus-schrauben.

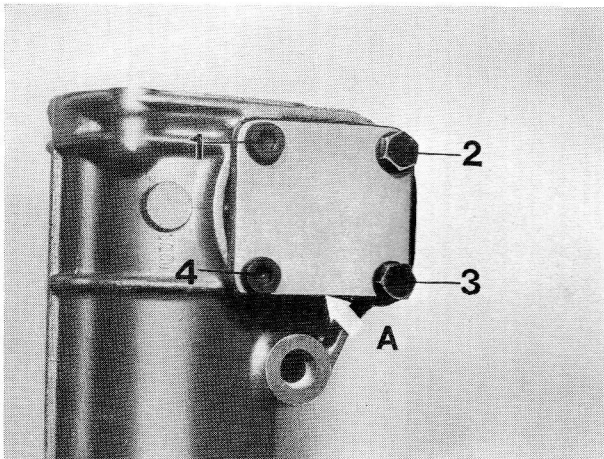




Einbauhinweis: Lenkrollenwelle einstellen.

Der Kopf der Nachstellschraube (1) wird durch den Seegering (2) in der Lenkrollenwelle (3) gehalten.

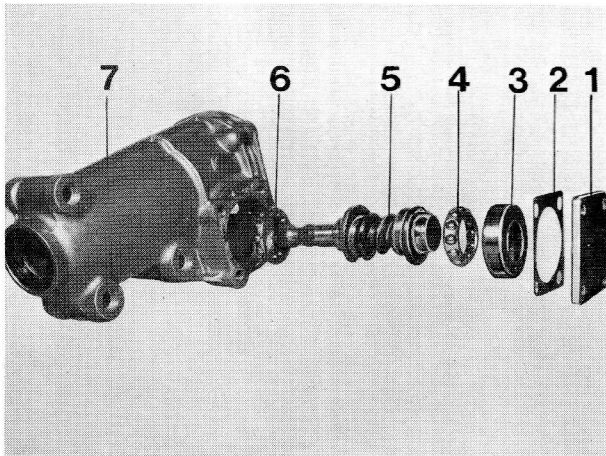
Das Spiel¹⁾ zwischen der Nachstellschraube (1) und der Lenkrollenwelle (3) wird mit der Führungsscheibe (4) eingestellt.



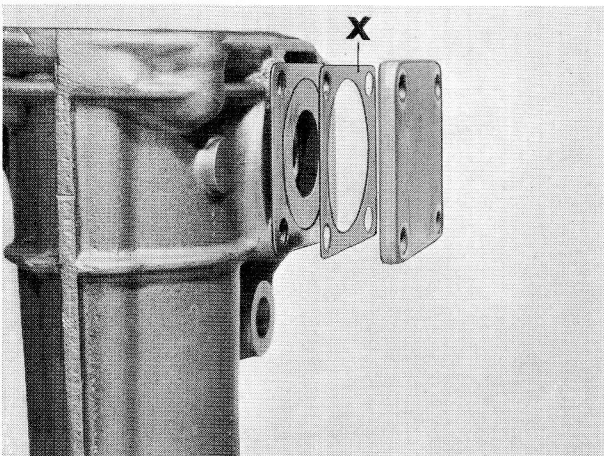
Befestigungsschrauben (1÷4) für den Abschlußdeckel lösen. Die Befestigungsschrauben (1 u. 4) sind Innensechskantschrauben.

Einbauhinweis: Befestigungsschrauben mit Atmosit einsetzen.

Achtung! Die bearbeitete Kante (A) des Abschlußdeckels muß unten sein.



Abschlußdeckel (1), Ausgleichscheiben (2), Kugellauftring (3), Kugelkäfig (4), Schnecke (5) und Kugelkäfig (6) aus dem Lenkgetriebegehäuse (7) herausnehmen.



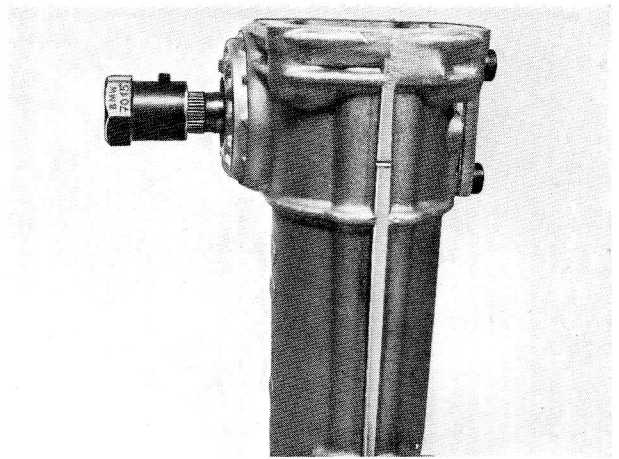
Einbauhinweis: Schneckenlagerung einstellen.

Die Schnecke mit einer Ausgleichscheibe „X“ in das Lenkgetriebe einbauen.

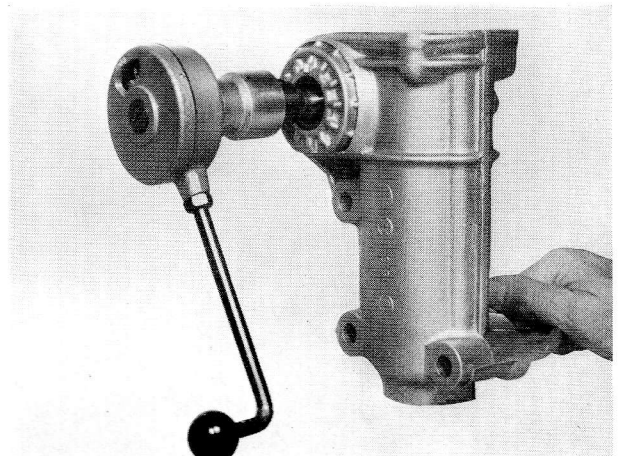


¹⁾ Siehe Technische Daten.

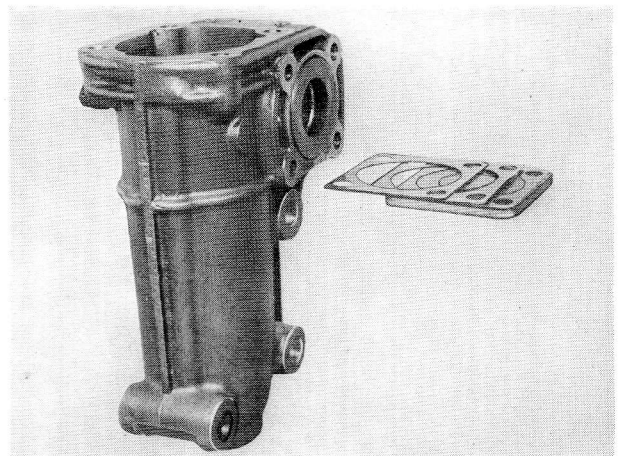
Aufsatz BMW 7015 befestigen.



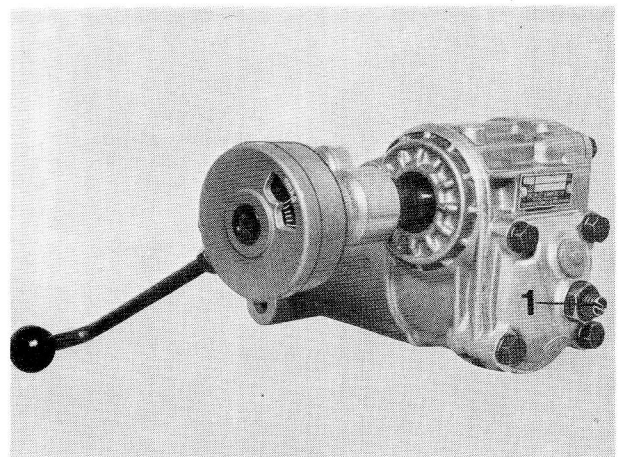
Unter ständigem Drehen der Lenkschnecke die Befestigungsschrauben¹⁾ für den Deckel gleichmäßig anziehen. Reibwert¹⁾ mit Reibwertmesser ermitteln.



Reibwert zu hoch – Ausgleichscheibenstärke erhöhen.
Reibwert zu gering – Ausgleichscheibenstärke verringern.
Lenkgetriebe mit Öl¹⁾ befüllen.



Vorgeschriebener Reibwert¹⁾ der Lenkrollenwelle beim Überfahren der Geradeausfahrtstellung mit Nachstellschraube (1) einstellen.



¹⁾ Siehe Technische Daten.

Lenkung und Achsvermessung

Technische Daten

Modell	1502	1602	1802	2002	2002 A	2002 TI	2002 tii
Vorderachse: Vorspur ¹⁾				1,5 ⁺¹ —0,5			
	mm			0° 14' ^{+9'} —4'			
Sturz ¹⁾	Grad			0° 30' ± 30'			
Spurdifferenzwinkel ¹⁾ bei 20° Radeinschlag des Innenrades	Grad			1° ± 30'			
Spreizung	Grad			8° 30' ± 30'			
Nachlauf	Grad			4° ± 30'			
Nachlaufdifferenz beider Räder untereinander max.	Grad			0° 30'			
Hinterachse: Vorspur ¹⁾	mm			1,5 ± 1,5			
	Grad			0° 14' ± 14'			
Sturz ¹⁾	Grad			—2° ± 30 negativ			
Lenkung: Bauart					ZF-Gemmer-Lenkung mit Globoid-Schnecke und Zahnrolle		
Übersetzungsverhältnis				15,5 : 1			
Gesamtübersetzung				17,57 : 1			
Lenkradumdrehungen				3,5			
Höchstzulässiges Spiel am Lenkrad	mm			20			
Kerbverzahnung an Schnecke				11/16" zylindrisch			
Kerbverzahnung an Lenkrollenwelle				9/8" kegelig			
Geradeausstellung				markiert an Lenkschnecke und Gehäuse			
Lenkachlast max.	kp			760 ²⁾			
Größter Radeinschlag:	Innenrad Grad			41°			
	Außenrad Grad			34°			

¹⁾ Normallage: 2 × 68 kg auf den Vordersitzen, 1 × 68 kg auf den Rücksitzen, 21 kg im Kofferraum links und vollgetankt ²⁾ Rechtslenkung 700 kp

Modell	1502	1602	1802	2002	2002 A	2002 TI	2002 fii
Ölsorte	Marken-Hypoid-Getriebeöl SAE 90						
Füllmenge cm ³	300						
Reibwert des Lenkgetriebes in Geradausstellung Ncm (cmkp)	80 ÷ 120 (8 ÷ 12)						
Spiel der Nachstellschraube im Segment oder Lenkrollenwelle mm	0,05						
Reibwert der Schneckenlagerung Ncm (cmkp)	10 ÷ 25 (1,0 ÷ 2,5)						
Lenkspindel ¹⁾ Gesamtlänge mm	895 - 2						
Gewindelänge für Lenkradbefestigungsmutter M 12 x 1,5 mm	11						
Lenkspindel Gesamtlänge mm	903 - 2						
Gewindelänge für Lenkradbefestigungsmutter M 14 x 1,5 mm	19						
Vorspannung des Lenkspindellagers mm	6 ÷ 6,5						
Kleinster Spurkreis-φ m	9,60						
Kleinster Wendekreis-φ m	10,40						

¹⁾ frühere Ausführung

Anziehdrehmomente Nm (mkp)

	55 + 5	(5,5 + 0,5)	35 + 5	(3,5 + 0,5)
Befestigungsmutter (M 12 x 1,5) für Lenkrad	85 + 10	(8,5 + 1,0)	43 + 5	(4,3 + 0,5)
Befestigungsmutter (M 14 x 1,5) für Lenkrad	20 + 3	(2,0 + 0,3)	12 + 3	(1,2 + 0,3)
Gelenkscheibenbefestigung	25 + 3	(2,5 + 0,3)	25 + 8	(2,5 + 0,8)
Gelenkflanschbefestigung	120 + 20	(12,0 + 2,0)		
Lenkhebel am Lenkgetriebe	80 + 20	(8,0 + 2,0)		
Kronenmutter am Lenkführungshebel	18 + 2	(1,8 + 0,2)		
Abschlußdeckel-Befestigungsschrauben (Lenkgetriebe)				
Spurstangen-Kronenmutter				
Lenkgetriebe am Vorderachsträger				
Spurstangen-Klemmschrauben				
Spurstangenhebel an Achsschenkel				