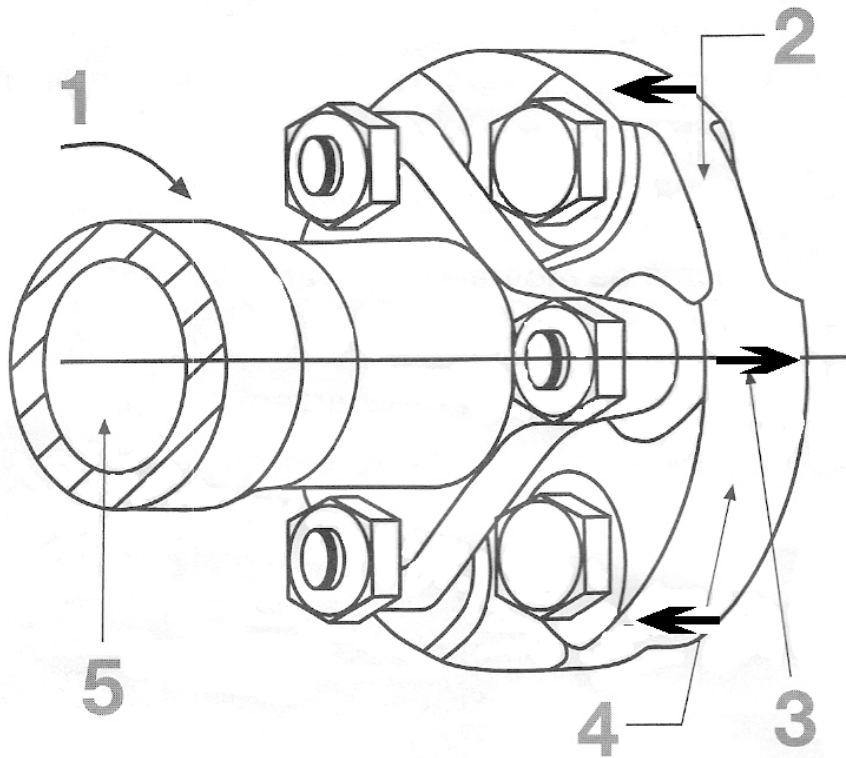


# Einbauhinweis / Installation Note:



- 1 Drehrichtung
- 2 Zugstrecke
- 3 Pfeil muss zum Schraubenkopf zeigen (bei dargestellter Drehrichtung)
- 4 Schubstrecke
- 5 Abtriebsflansch getriebeseitig oder motorseitig



- 1 Direction of rotation
- 2 Forward section
- 3 Arrow must show to top of the screw (in shown rotation sense)
- 4 Overrun section
- 5 Gearside flange or engine-sides flange